

---

# MAM-web Client 操作マニュアル

GEMFOREX

2020年03月30日

# 目次

<b>2020年4月以降の仕様変更の概略</b>	<b>2</b>
1. 子口座への分配方法がロット数から損益の分配に変更	3
2. 出資金を設定する方法が変更	4
旧仕様	4
新仕様	4
<b>1. MAM口座を開設する</b>	<b>5</b>
<b>2. MAM-web Client のTOPページ（「ダッシュボード」画面）を表示する</b>	<b>8</b>
<b>3. ダッシュボード</b>	<b>11</b>
3.1. 現在の状態を確認する	12
3.2. 親口座への出資金額を設定する	14
3.3. 資金移動をする	15
<b>4. 取引履歴</b>	<b>23</b>
4.1. 通貨ペアごとの取引履歴を確認する	24
4.2. 入出金の履歴を確認する	25
4.3. MT4レポートを出力する	26
4.4. CSVファイルをダウンロードする	27

## 改版履歴

版数	発行日	改版内容
初版	2020/01/12	初版作成
1.1版	2020/03/30	2020年4月以降の新仕様を反映

# 2020年4月以降の仕様変更の概略

## 1. 子口座への分配方法がロット数から損益の分配に変更

2020年4月以前の仕様ではMasterMT4口座取引のロット数を証拠金比率で子口座に分配しておりましたが、損益(profit, swaps)を証拠金比率で分配する形に変更になります。

## 2. 出資金を設定する方法が変更

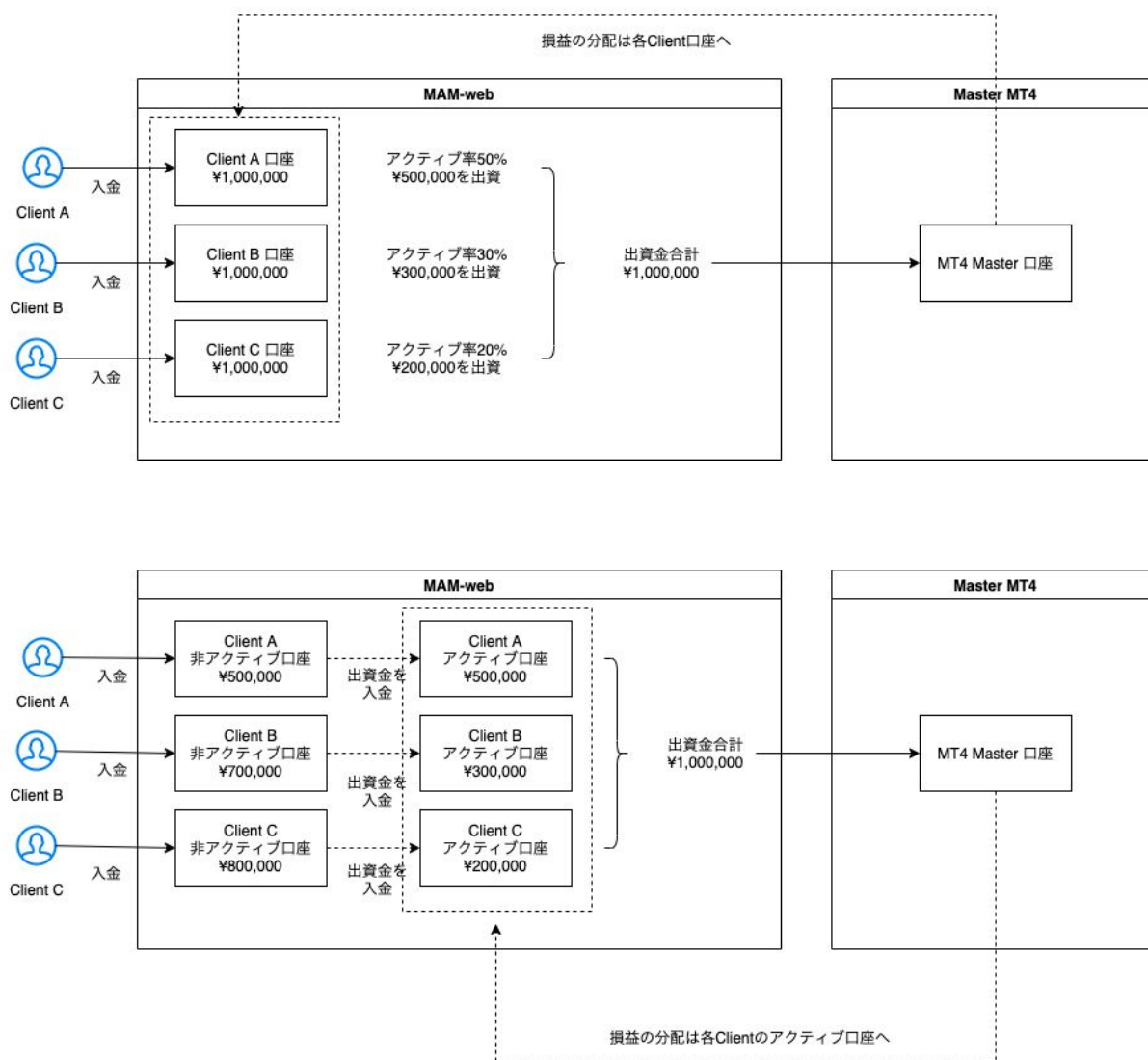
2020年4月以前の仕様では、MAM口座に入金した金額に対してアクティブ率を設定して出資金額を決定しておりましたが、2020年4月以降の仕様ではMAM口座に入金後、出資金額を直接設定する形に変更になります。

MAM口座は以下の2つの口座から構成されます。

非アクティブ口座...GemForexとの入出金に使用する口座

アクティブ口座.....出資金を設定する口座

また、新仕様ではMT4口座で発生した損益を各Clientのアクティブ口座に分配する仕様になります。



# 1. MAM口座を開設する

この章ではMAM口座を新規に開設する方法について説明します。

1. ウェブブラウザからGemForexにログインし、メニュー「ユーザーマイページ」の「保有口座一覧」をクリックしてください。

ユーザーマイページ

GemForex × MADE IN JAPAN

ホーム > ユーザーマイページ

■■■■さん こんにちは

ユーザーマイページ

- 保有口座一覧
- 定期預金
- 追加口座お申込み
- ご入金
- ご出金
- 個人情報登録
- 身分証明書アップロード

パートナー(IB)マイページ

- 報酬等集計
- 精算照会
- ご出金
- 個人情報登録

ユーザーマイページ

身分証明書のご提出

お早めに送付いた  
アップロードは

GEMFOREX

当サービスは、[コ](#)  
現在お客様につい  
**無料でのご利用を**  
※VPSサービスご利

2. 「保有口座一覧」にはお客様個別で利用可能なMAM口座が表示されています。新規に口座開設したい場合は「口座作成」をクリックしてください。

### MAM 口座

IB	MAM口座番号	利用開始日	Blance	Credit	
■■■■■■■■■■	-	-	0	0	口座作成

3. 画面の内容をよくお読みいただき、各項目にチェックしたうえで、ページ最下部の「MAM利用に関して同意の上設定を完了する」をクリックしてください。正常に口座開設が完了すると、以下のような表示となります。

## MAM 口座

IB	MAM口座番号	利用開始日	Blance	Credit	
		2019/09/04	0	0	<a href="#">ログイン</a>



## 2. MAM-web Client のTOPページ（「ダッシュボード」画面）を表示する

この章ではMAM-web Client のTOPページ（「ダッシュボード」画面）を表示する方法を説明します。

1. ウェブブラウザからGemForexにログインし、メニュー「ユーザーマイページ」の「保有口座一覧」をクリックしてください。

ユーザーマイページ



[ホーム](#) > [ユーザーマイページ](#)

■■■■■さん こんにちは

**ユーザーマイページ**

- ▶ **保有口座一覧**
- ▶ 定期預金
- ▶ 追加口座お申込み
- ▶ ご入金
- ▶ ご出金
- ▶ 個人情報登録
- ▶ 身分証明書アップロード

**パートナー(IB)マイページ**

- ▶ 報酬等集計
- ▶ 精算照会
- ▶ ご出金
- ▶ 個人情報登録

## ユーザーマイ

身分証明書のご持

お早めに送付い  
アップロードは

## GEMFOREX

当サービスは、[コ](#)  
現在お客様につい  
**無料でのご利用を**  
※VPSサービスご利

2. 「MAM口座」の「ログイン」ボタンをクリックしてください。

## MAM 口座

IB	MAM口座番号	利用開始日	Blance	Credit	
■■■■■■■■■■	■■■■■■■■■■	2019/09/04	99,070	4,965	<b>ログイン</b>

3. ログインに成功すると、MAM-web ClientのTOPページ（ダッシュボード画面）が表示されます。

The screenshot shows the GemForex dashboard. At the top, there is a navigation bar with the GemForex logo, 'ダッシュボード' (Dashboard), and '取引履歴' (Transaction History). Below this, a user profile section displays a circular avatar, the name '■■■■■■■■■■様', and the account number '口座番号 ■■■■■■■■■■'. To the right, account statistics are presented in a grid:

MAM主催会社	非アクティブ口座残高	非アクティブ口座クレジット
■■■■■■■■■■	¥1,500	¥2,834
含み損益	アクティブ口座残高	アクティブ口座クレジット
¥0	¥334,696	¥7,165

Below the statistics, there are two main sections:

- MAM非アクティブ口座からMT4口座への出金**  
※ボーナスクレジットは比率で移動します。  
口座番号: ■■■■■■■■■■  
出金額: 0  
出金する
- 非アクティブ口座やアクティブ口座間の資金移動**  
※ボーナスクレジットは比率で移動します。  
 非アクティブ口座からアクティブ口座への資金移動  
 アクティブ口座から非アクティブ口座への資金移動  
金額: 0  
資金移動する

### 3. ダッシュボード

この章では「ダッシュボード」（MAM-web ClientのTOPページ）について説明します。

The screenshot shows the Gem Forex MAM-web Client dashboard. At the top, there is a navigation bar with the Gem Forex logo, a 'ダッシュボード' (Dashboard) link, and a '取引履歴' (Transaction History) link. Below the navigation bar, the user's profile is displayed, including a placeholder for a profile picture and the name '様' (San). The account number is partially visible as '口座番号 [redacted]'. The main content area is divided into two columns. The left column shows account details: 'MAM主催会社' (MAM Host Company) with a redacted name, '含み損益' (Unrealized P/L) of ¥0, '非アクティブ口座残高' (Inactive Account Balance) of ¥1,500, and 'アクティブ口座残高' (Active Account Balance) of ¥334,696. The right column shows credit information: '非アクティブ口座クレジット' (Inactive Account Credit) of ¥2,834 and 'アクティブ口座クレジット' (Active Account Credit) of ¥7,165. Below the account details, there are two transaction options. The first is 'MAM非アクティブ口座からMT4口座への出金' (Withdrawal from MAM Inactive Account to MT4 Account), which includes a dropdown for the account number and a text input for the amount (currently 0), with a green '出金する' (Withdraw) button. The second is '非アクティブ口座⇄アクティブ口座間の資金移動' (Fund Transfer between Inactive and Active Accounts), which includes radio buttons for the direction of transfer (selected: '非アクティブ口座からアクティブ口座への資金移動') and a text input for the amount (currently 0), with a green '資金移動する' (Transfer Funds) button. Both options include a note: '※ボーナスクレジットは比率で移動します。' (Note: Bonus credit is transferred by ratio).

## 3.1. 現在の状態を確認する

「ダッシュボード」画面では、いくつかの項目について現在の状態を確認することができます。

The screenshot shows the GemForex dashboard with the following elements:

- Header:** GemForex logo, "ダッシュボード" (Dashboard), "取引履歴" (Transaction History), and a user profile icon.
- User Profile:** A circular profile picture, the name "様" (San), and the account number "口座番号".
- Account Information Table:**

MAM主催会社	非アクティブ口座残高	非アクティブ口座クレジット
含み損益	アクティブ口座残高	アクティブ口座クレジット
¥0	¥334,696	¥7,165
- MAM非アクティブ口座からMT4口座へのお金 (Withdrawal):**
  - Note: ※ボーナスクレジットは比率で移動します。
  - Account number dropdown menu.
  - Amount input field with "0".
  - Green button: "出金する" (Withdraw).
- 非アクティブ口座やアクティブ口座間の資金移動 (Fund Transfer):**
  - Note: ※ボーナスクレジットは比率で移動します。
  - Radio buttons:  非アクティブ口座からアクティブ口座への資金移動,  アクティブ口座から非アクティブ口座への資金移動.
  - Amount input field with "0".
  - Green button: "資金移動する" (Transfer Funds).

### 3.1.1. MAM

親口座の運用会社名を確認することができます。

### 3.1.2.

現在の非アクティブ口座残高を確認することができます。  
なお、非アクティブ口座の残高は親口座へのお資金として拠出されることはありません。

### 3.1.3.

現在の非アクティブ口座のボーナスクレジット残高を確認することができます。  
非アクティブ口座残高同様、非アクティブ口座のボーナスクレジットも親口座へのお資金として拠出されることはありません。

### 3.1.4.

現在のアクティブ口座残高を確認することができます。

アクティブ口座の残高は親口座への出資金として拠出されます。また、取引による損益はアクティブ口座に反映されます。

---

**重要:** 取引の内容によっては、アクティブ口座残高がマイナス表示になることがあります。以下のいずれかのタイミングで補填（ゼロカット）されます。

- 全ての取引が決済(close)された場合
- 非アクティブ口座からアクティブ口座に資金移動いただいた場合

アクティブ口座残高がマイナスとなった場合、アクティブ口座のボーナスクレジット範囲内の場合はそこから差し引かせていただきます。詳しくは以下の例をご参照ください。

**例1:** アクティブ口座残高: -3,000円、アクティブ口座ボーナスクレジット: 4,000円の状態で、7,000円の利益が確定した場合（且つ他に未決済のポジションを保有していない場合）、アクティブ口座残高は7,000円、アクティブ口座ボーナスクレジットは1,000円(4,000円-3,000円)となります。

**例2:** アクティブ口座残高: -1,000円、アクティブ口座ボーナスクレジット: 5,000円の状態で、10,000円を非アクティブ口座からご入金いただいた場合、アクティブ口座残高は10,000円、アクティブ口座ボーナスクレジットは4,000円(5,000円-1,000円)となります。

---

### 3.1.5.

現在のアクティブ口座のボーナスクレジット残高を確認することができます。

アクティブ口座残高同様、親口座への出資金として拠出されます。

### 3.1.6.

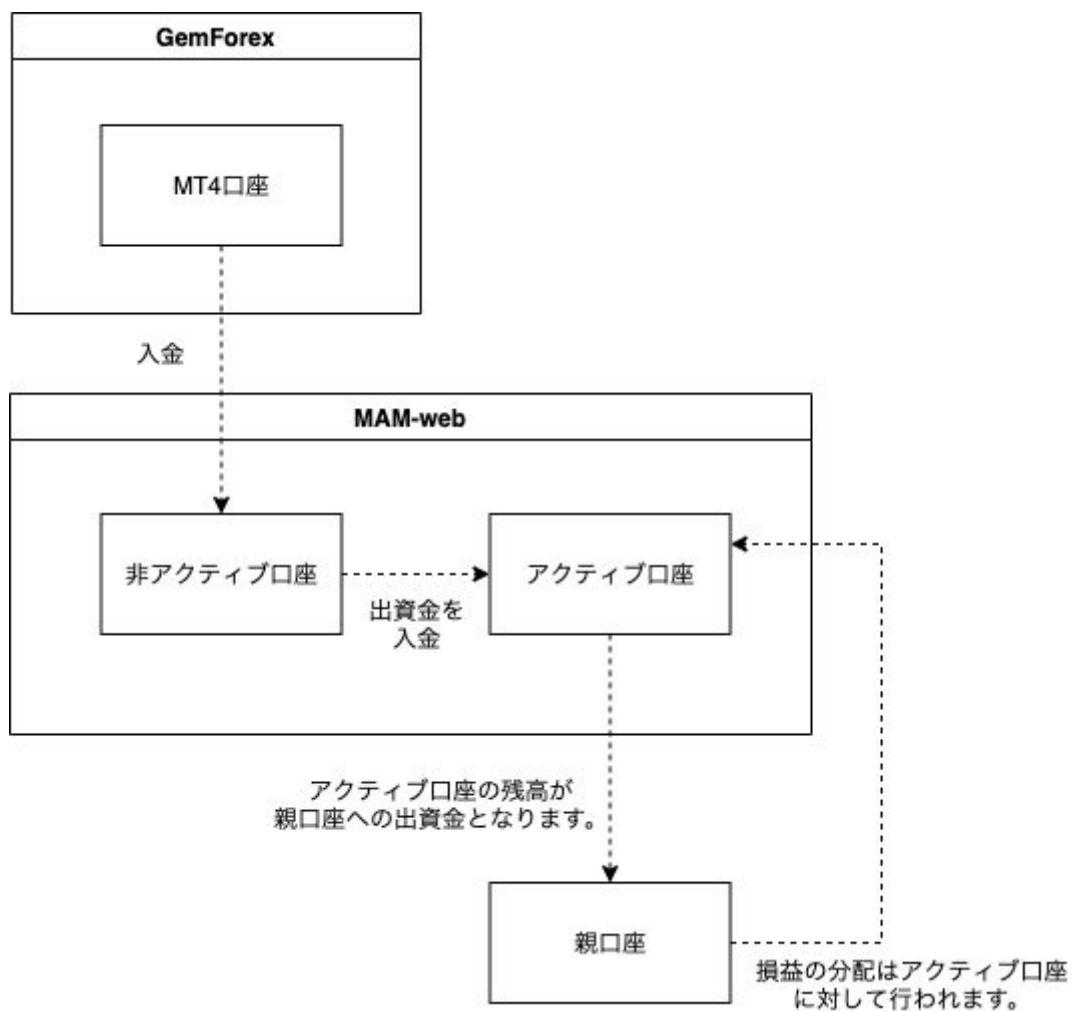
含み損益を確認することができます。未決済の取引がない場合、この値は¥0になります。

### 3.1.7.

未決済取引の一覧が表示されます。未決済の取引がない場合には表示されません。

## 3.2. 親口座への出資金額を設定する

アクティブ口座に入金した金額がそのまま親口座への出資金として使用されます。



アクティブ口座に資金移動する方法については、3.3.3. 「非アクティブ口座からアクティブ口座に資金移動する」をご参照ください。

### 3.3. 資金移動をする

#### 3.3.1. MT4

MAM

MAM

1. GemForexのメニュー「ユーザーマイページ」の「保有口座一覧」をクリックしてください。

ユーザーマイページ



ホーム > ユーザーマイページ

■■■■■さん こんにちは
ユーザーマイページ
▶ 保有口座一覧
▶ 定期預金
▶ 追加口座お申込み
▶ ご入金
▶ ご出金
▶ 個人情報登録
▶ 身分証明書アップロード
パートナー(IB)マイページ
▶ 報酬等集計
▶ 精算照会
▶ ご出金
▶ 個人情報登録

## ユーザーマイ

身分証明書のご持

お早めに送付い  
アップロードは

## GEMFOREX

当サービスは、[コ](#)  
現在お客様につい  
**無料でのご利用を**  
※VPSサービスご利



- 「保有口座間の資金移動」から、「移動元口座」に任意のMT4口座を、「移動先口座」に任意のMAM口座（口座番号が「MAM:」から始まっている口座）を選択し、移動金額を入力してください。

### 保有口座間の資金移動

転換レート USD->JPY:108.872 JPY->USD:109.872

移動元口座	<input type="text" value="XXXXXXXXXX [JPY]"/> から
移動先口座	<input type="text" value="MAM:XXXXXXXXXX [JPY]"/>
移動金額	<input type="text" value="5000"/> 移動元口座の通貨で指定して下さい

- 注意事項をよく読み、「上記注意事項を理解しました」にチェックし、「上記内容にて資金移動する」をクリックしてください。

出金元の口座にてポジションを保有されている場合、資金移動を行う事は出来ません。予期せぬストップアウト（強制ロスカット）が執行される可能性もある為、全てのポジションを決済頂いた事をご確認の上で行って頂きますようお願い申し上げます。

#### 資金移動の際のボーナスの取扱について

口座間の資金移動の場合は、移動元の残高と移動額との比率が計算され、同比率で計算されたボーナス額が同時に移動となります。

例1 10万円の口座より、5万円（50%）の移動となりますと、以下のようになります。

A口座 残高5万円 ボーナス5万円

B口座 残高5万円 ボーナス5万円

例2 残高12万円、ボーナス6万円の口座より、3万円（25%）の移動となりますと、以下のようになります。

A口座 残高9万円 ボーナス4万5千円

B口座 残高3万円 ボーナス1万5千円

なお、ボーナスのみを残されてのお取引はできかねますので、余めご了承の程、お願い致します。

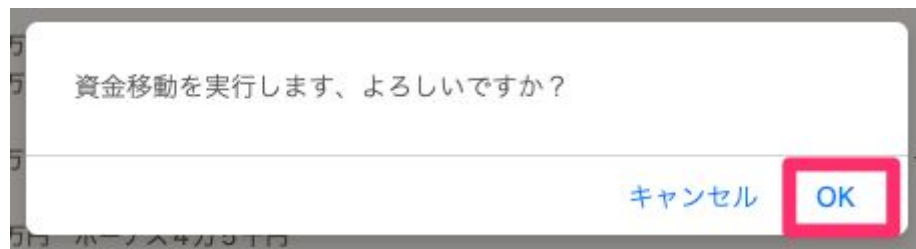
#### ボーナス対象外口座への資金移動について

通常、資金移動の際のボーナスの取扱につきましては、同比率で計算されたボーナス金額が同時に移動されますが、ボーナスが付与されている口座から、ボーナス対象外口座への資金移動については移動ボーナス分のボーナスはカットされ「0」となります。

上記注意事項を理解しました

上記内容にて資金移動する

4. 確認ダイアログが表示されるので、問題がなければ「OK」ボタンをクリックしてください。



5. 完了すると、以下のダイアログが表示されます。



6. MAM-webに移動し、正常に資金移動が完了しているかどうかを確認してください。

結果は「取引履歴一覧」で確認することができます。（※反映までにしばらく時間がかかる場合があります。）

#### 取引履歴一覧

通貨ペア  入出金  入金  出金

発注日範囲

2019-12-26

2019-12-27

検索する

注文番号	通貨ペア	取引種別	数量(lot)	注文時間	注文価格	決済時間	決済価格	スワップ	損益	コメント
	balance	-	-	2019-12-26 04:19:53		-	-	¥0	¥5,000	GFOREX
	credit	-	-	2019-12-26 04:19:53		-	-	¥0	¥441	GFOREX
合計			0					¥0	¥5,441	

**重要:** 出金元口座にて未決済の取引がある場合には、入金処理することができません。

また、資金移動はMAM-webの「非アクティブ口座」に対して行われます。親口座への出資金を設定するには「アクティブ口座」に入金が必要であることに注意をしてください。

1. 「口座番号」から出金先の口座を選択してください。

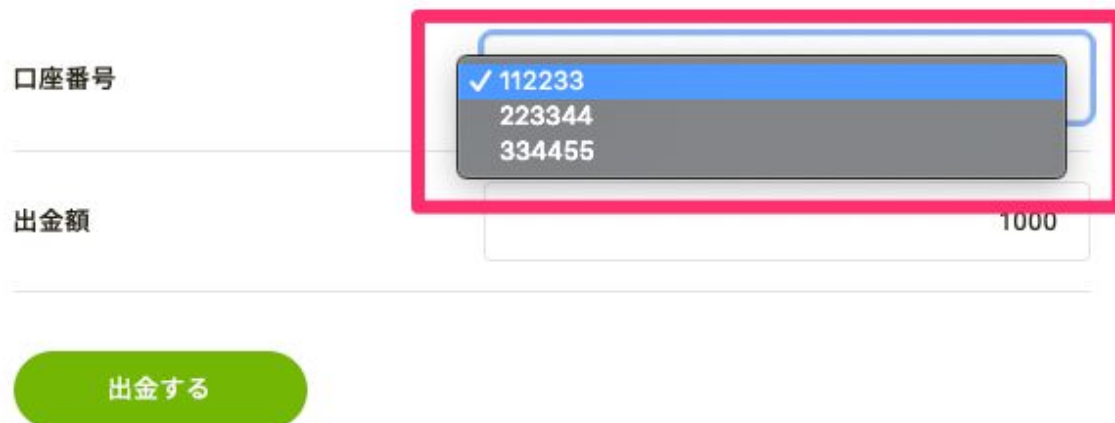
### 資金移動（出金）

口座番号

出金額

1000

出金する



2. 「出金額」を入力して「出金する」ボタンをクリックしてください。

### 資金移動（出金）

口座番号

112233

出金額

10000

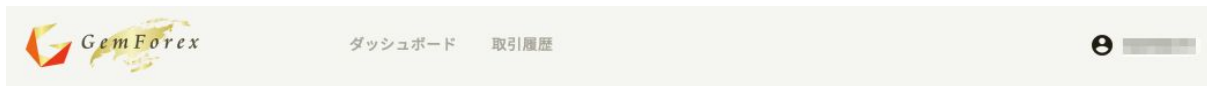
出金する



3. 入力した内容に誤りがない場合は、確認ダイアログの「OK」ボタンをクリックしてください。



4. 出金が正常に完了した場合、画面上部に以下のような文言が表示されます。



---

**重要:** 出金元口座は、「非アクティブ口座」となります。非アクティブ口座の残高がない場合には出金できないことに注意してください。

---

### 3.3.3.

1. 「非アクティブ口座⇄アクティブ口座間の資金移動」から操作を行います。
2. 「非アクティブ口座からアクティブ口座への資金移動」を選択してください。

- 非アクティブ口座からアクティブ口座への資金移動  
 アクティブ口座から非アクティブ口座への資金移動

3. 資金移動したい金額を入力してください。（ボーナスクレジットが比率で移動することに注意してください。詳しくは「3.3.5. 資金移動の際のボーナスクレジットの取り扱いについて」をご参照ください。）

金額

5000

4. 「資金移動する」ボタンを押してください。

資金移動する

5. 入力した内容に誤りがない場合は、確認ダイアログの「OK」ボタンをクリックしてください。

非アクティブ口座からアクティブ口座へ資金移動します。よろしいですか？

キャンセル OK

6. 正常に完了した場合、画面上部に以下のような文言が表示されます。



資金移動を完了しました。

MAM主催会社

非アクティブ口座種高

非アクティブ口座クレジット

### 3.3.4.

1. 「非アクティブ口座⇄アクティブ口座間の資金移動」から操作を行います。
2. 「アクティブ口座から非アクティブ口座への資金移動」を選択してください。

- 非アクティブ口座からアクティブ口座への資金移動
- アクティブ口座から非アクティブ口座への資金移動

3. 資金移動したい金額を入力してください。（ボーナスクレジットが比率で移動することに注意してください。詳しくは「3.3.5. 資金移動の際のボーナスクレジットの取り扱いについて」をご参照ください。）

金額

5000

4. 「資金移動する」ボタンを押してください。

資金移動する

5. 入力した内容に誤りがない場合は、確認ダイアログの「OK」ボタンをクリックしてください。

アクティブ口座から非アクティブ口座へ資金移動します。よろしいですか？

キャンセル OK

6. 正常に完了した場合、画面上部に以下のような文言が表示されます。



**重要:** 未決済の取引がある場合は、アクティブ口座から非アクティブ口座への資金移動ができません。

### 3.3.5.

口座間で資金移動を行う場合、移動元の残高と移動額との比率が計算され、同比率で計算されたボーナスクレジットが同時に移動となります。

口座残高12万円、ボーナスクレジット6万円のMT4口座より、3万円(25%)をMAM口座に移動する場合、以下のようになります。

	MT4口座 移動前	MAM口座への移動額	MT4口座 移動後
口座残高	¥ 120,000	¥ 30,000(25%)	¥ 90,000
ボーナスクレジット	¥ 60,000	¥ 15,000(25%)	¥ 45,000

口座残高1万円、ボーナスクレジット2千円のMAM口座より、5千円(50%)をMT4口座に移動する場合、以下のようになります。

	MAM口座 移動前	MT4口座への移動額	MAM口座 移動後
口座残高	¥ 10,000	¥ 5,000(50%)	¥ 5,000
ボーナスクレジット	¥ 2,000	¥ 1,000(50%)	¥ 1,000

非アクティブ口座からアクティブ口座への資金移動、アクティブ口座から非アクティブ口座への資金移動についても同様です。

## 4. 取引履歴

この章では「取引履歴」について説明します。この画面では取引結果を参照したり、MT4レポートやCSVファイルをダウンロードすることができます。

The screenshot shows the GemForex trading history page. At the top, there is a navigation bar with the GemForex logo, a 'ダッシュボード' (Dashboard) link, and a highlighted '取引履歴' (Trading History) link. The user's account name 'mamtest 10' is visible in the top right corner.

The main heading is '取引履歴一覧' (Trading History List). Below it, there are filter options: '通貨ペア' (Currency Pair) with a selected radio button, '入出金' (Deposit/Withdrawal) with an unselected radio button, '入金' (Deposit) with an unselected radio button, and '出金' (Withdrawal) with an unselected radio button.

Under the '通貨ペア' section, there is a dropdown menu currently set to 'すべて' (All) and a checkbox labeled '未決済取引のみ' (Only Unsettled Trades) which is currently unchecked.

There are two date range filters: '発注日範囲' (Order Date Range) and '決済日範囲' (Settlement Date Range), each consisting of two input fields separated by a period.

At the bottom left, there is a green button labeled '検索する' (Search).

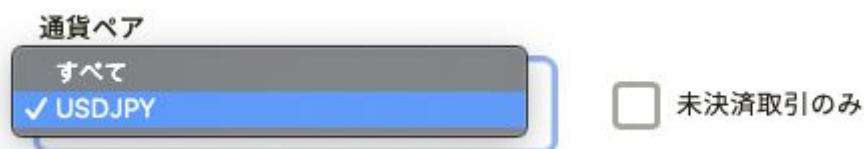


## 4.1. 通貨ペアごとの取引履歴を確認する

1. 「通貨ペア」を選択してください。



2. 任意の通貨ペアを選択してください。「通貨ペア」の指定が不要な場合には「すべて」を選択してください。未決済取引のみを検索する場合は「未決済取引のみ」にチェックをつけてください。



3. 日付で絞り込みをしたい場合は、「発注日範囲」「決済日範囲」に任意の日付を設定してください。日付はYYYY/MM/DDもしくはYYYY-MM-DDのフォーマットで入力するか、ブラウザの入力補助機能を利用して日付を選択してください。

発注日範囲: 2019/11/08 - 2019/11/11      決済日範囲: 2019/11/08 - 2019/11/15

4. 「検索する」ボタンをクリックすると、検索条件に合致する取引履歴が表示されます。

検索する

注文番号	通貨ペア	取引種別	注文時間	注文価格	決済時間	決済価格	スワップ	損益	コメント
■	USDCHF	Buy	2020-01-22 17:28:58	0.9702	2020-01-22 18:43:35	0.96944	¥0	-¥862	
■	USDJPY	Sell	2020-01-22 17:29:01	109.878	2020-01-22 18:43:37	109.93	¥0	-¥520	
■	EURUSD	Sell	2020-01-22 18:27:44	1.10854	2020-01-22 18:28:37	1.1087	¥0	-¥176	
■	EURUSD	Buy	2020-01-31 06:11:23	1.10243	2020-01-31 06:12:03	1.10232	¥0	-¥324	
■	EURUSD	Buy	2020-01-31 06:14:25	1.10248	2020-01-31 06:17:43	1.10222	¥0	-¥766	
■	EURUSD	Buy	2020-01-31 11:31:22	1.10307	2020-01-31 11:31:32	1.10287	¥0	-¥589	
合計							¥0	-¥3,237	

MT4レポートを出力

CSVファイルをダウンロード

## 4.2. 入出金の履歴を確認する

1. 「入出金」「入金」「出金」のいずれかを選択してください。



2. 日付で絞り込みをしたい場合は、「発注日範囲」に任意の日付を設定してください。日付はYYYY/MM/DDもしくはYYYY-MM-DDのフォーマットで入力するか、ブラウザの入力補助機能を利用して日付を選択してください。

発注日範囲

2019/09/15 - 2019/09/17

3. 「検索する」ボタンをクリックすると、検索条件に合致する取引履歴が表示されます。

注文番号	通貨ペア	取引種別	注文時間	注文価格	決済時間	決済価格	スワップ	損益	コメント
■■■	balance	-	2020-01-22 18:26:45		-	-	¥0	¥30,000	■■■■
■■■	credit	-	2020-01-22 18:26:45		-	-	¥0	¥5,000	■■■■
合計							¥0	¥35,000	

MT4レポートを出力

CSVファイルをダウンロード

### 4.3. MT4レポートを出力する

1. 検索結果下部の「MT4レポートを出力する」ボタンをクリックしてください。



2. 別タブにMT4レポートが出力されます。

## GemTrade Co., Ltd.

Account: ██████████ Name: ██████████ Currency: JPY Leverage: - 2020 March 30, 09:01

#### Closed Transactions:

Ticket	Open Time	Type	Size	Item	Price	S / L	T / P	Close Time	Price	Commission	Taxes	Swap	Profit		
██████	2020.01.22 17:28:58	buy	-	usdchf	0.9702	0	0	2020.01.22 18:43:35	0.96944	0	0	0	-862		
██████	2020.01.22 17:29:01	sell	-	usdjpy	109.878	0	0	2020.01.22 18:43:37	109.93	0	0	0	-520		
██████	2020.01.22 18:27:44	sell	-	eurusd	1.10854	0	0	2020.01.22 18:28:37	1.1087	0	0	0	-176		
██████	2020.01.31 06:11:23	buy	-	eurusd	1.10243	0	0	2020.01.31 06:12:03	1.10232	0	0	0	-324		
██████	2020.01.31 06:14:25	buy	-	eurusd	1.10248	0	0	2020.01.31 06:17:43	1.10222	0	0	0	-766		
██████	2020.01.31 11:31:22	buy	-	eurusd	1.10307	0	0	2020.01.31 11:31:32	1.10287	0	0	0	-589		
												0	0	0	-3 237
												<b>Closed P/L:</b>	<b>-3 237</b>		

#### Open Trades:

Ticket	Open Time	Type	Size	Item	Price	S / L	T / P	Price	Commission	Taxes	Swap	Profit			
No transactions															
												0	0	0	0
												<b>Floating P/L:</b>	<b>0</b>		

#### Summary:

<b>Deposit/Withdrawal:</b>	<b>0</b>	<b>Credit Facility:</b>	<b>5 000</b>		
<b>Closed Trade P/L:</b>	<b>-3 237</b>	<b>Floating P/L:</b>	<b>0</b>	<b>Margin:</b>	<b>-</b>
<b>Balance:</b>	<b>26 763</b>	<b>Equity:</b>	<b>26 763</b>	<b>Free Margin:</b>	<b>-</b>

## 4.4. CSVファイルをダウンロードする

1. 検索結果下部の「CSVファイルをダウンロード」ボタンをクリックしてください。



2. 検索結果をCSVファイルでダウンロードすることができます。

trade\_histories\_20200330090253

注文番号	通貨ペア	取引種別	注文時間	注文価格	決済時間	決済価格	スワップ	損益	コメント
■■■	USDCHF	Buy	2020-01-22 17:28:58	0.9702	2020-01-22 18:43:35	0.96944	¥0	-¥862	
■■■	USDJPY	Sell	2020-01-22 17:29:01	109.878	2020-01-22 18:43:37	109.93	¥0	-¥520	
■■■	EURUSD	Sell	2020-01-22 18:27:44	1.10854	2020-01-22 18:28:37	1.1087	¥0	-¥176	
■■■	EURUSD	Buy	2020-01-31 06:11:23	1.10243	2020-01-31 06:12:03	1.10232	¥0	-¥324	
■■■	EURUSD	Buy	2020-01-31 06:14:25	1.10248	2020-01-31 06:17:43	1.10222	¥0	-¥766	
■■■	EURUSD	Buy	2020-01-31 11:31:22	1.10307	2020-01-31 11:31:32	1.10287	¥0	-¥589	